

medifa®



the medical factory

MAT 5000 I BASIC

TABLE D'OPÉRATION AMBULATOIRE ET DE TRANSPORT DE PATIENTS

MESA DE OPERACIONES AMBULATORIA Y DE TRANSPORTE DE PACIENTE



PERFECTION ET ERGONOMIE

PERFECCIÓN Y ERGONOMÍA

Fonctions spéciales

Funciones especiales

Design moderne et ergonomique

Diseño moderno y ergonómico

Modèle haute qualité en acier inoxydable poli (inox, 1.4301)

Modelo de alta calidad de acero inoxidable pulido (inoxidable, 1.4301)

Possibilités optimales de nettoyage et de désinfection

Opciones óptimas para la limpieza y la desinfección

Rapport prix/performance unique

Única relación precio/prestaciones

Simplicité de fonctionnement et d'entretien

Operación y mantenimiento simples

Idéale pour les applications d'imagerie et pour l'utilisation d'amplificateur de brillance

Ideales para uso con rayos X y para uso con arco en C

Plateaux rembourrés démontables et ergonomiques

Cubiertas acolchonadas, desmontables y con forma ergonómica

Liberté optimale des pieds et haute stabilité par construction spéciale en Y

Libertad óptima para los pies y estabilidad a través de la construcción del pie en Y

Multiples possibilités d'utilisation et de position du patient

Múltiples posibilidades de uso y de posición del paciente





VARIANTES

VARIANTES



501010

- Tunnel continu pour cassettes radiographiques
 - Rails latéraux pour montage d'accessoires (25x10 mm)
 - Mobilité assurée par quatre roulettes doubles \varnothing 100 mm, 2 avec blocage, 2 à direction stabilisée
 - Réglage en hauteur par pompe à pied hydraulique de 730 à 980 mm
 - Réglage en proclive / en déclive, assisté par vérin pneumatique, de -30° à $+30^{\circ}$
 - Réglage latéral, assisté par vérin pneumatique, jusqu'à 20°
 - Réglage du dossier, assisté par vérin pneumatique, de -40° à $+70^{\circ}$
 - Possibilité de position flex / reflex
 - Poids de la table: 120 kg
 - Encombrement: (L x l) 910 x 510 mm
-
- Túnel continuo para los casetes radiográficos
 - Rieles laterales para la instalación de accesorios (25x10 mm)
 - Movilidad asegurada por cuatro ruedas dobles \varnothing 100 mm, 2 con bloqueo, 2 con dirección estabilizada
 - Altura regulable con bomba hidráulica a pie de 730 a 980 mm
 - Regulación hacia arriba y hacia abajo asistida con cilindro neumático, de -30° a $+30^{\circ}$
 - Regulación lateral, asistida por cilindro neumático hasta 20°
 - Regulación del respaldo, asistida por cilindro neumático, de -40° a $+70^{\circ}$
 - Posibilidad de posición flex / reflex
 - Peso de la mesa: 120 kg
 - Volumen: (L x Ancho) 910 x 510 mm



501020

identique au modèle 501010, mais avec hauteur réglable par télécommande de 750 à 1000 mm

idéntico al modelo 501010 pero con altura regulable con control remoto de 750 a 1000 mm



Illustrations avec accessoires
Ilustraciones con accesorios

TABLE D'OPÉRATION AMBULATOIRE

MESA DE OPERACIONES AMBULATORIA



Illustrations avec accessoires
Ilustraciones con accesorios

CHARIOT-BRANCARD POUR LES URGENCES

CARRO CAMILLA PARA URGENCIAS



Illustrations avec accessoires
Ilustraciones con accesorios

TABLE D'OPÉRATION TRANSPORTABLE

MESA DE OPERACIONES TRANSPORTABLE



61095

Conteneur à capot / caisse de transport en aluminium
Dimensions extérieures avec palette: 1200x800x952 mm (sur demande)

Contenedor con tapa /caja de transporte de aluminio
Dimensiones exteriores incl. paleta: 1200x800x952 mm (a pedido)



Illustrations avec accessoires
Ilustraciones con accesorios

ACCESSOIRES

ACCESORIOS



61148

Repose-tête, grand, amovible, réglable avec assistance par vérin pneumatique, avec fixation

Apoya-cabeza, grande, desmontable regulable, asistido por cilindro neumático con fijación



61618

Plateau de jambes, en 2 parties (paire), rabattable par vérin pneumatique, pivotant, radiotransparent, rembourrage mousse

Plataforma para piernas, en dos partes (par) abatible con cilindro neumático, giratorio, radiotransparente, acolchado de espuma



61628

Plateau de jambes d'un seul tenant, radiotransparent, réglable avec assistance par vérin pneumatique

Plataforma para piernas de una sola pieza, radiotransparente, regulable con cilindro neumático



61088

Bassin inox avec système d'accrochage

Barreño inoxidable con sistema de enganche

61089

Bassin inox avec évacuation et tuyau d'écoulement, avec système d'accrochage

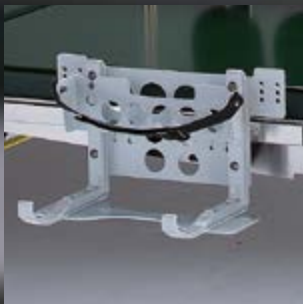
Barreño inoxidable con evacuación y tubería de flujo de salida, incl. sistema de enganche



61645

Passe-cassettes radiographiques

Insert de chasis radiográficos



61091

Support de dispositif pour ventilateur artificiel „Oxylog“, à fixer sur un rail (25x10 mm)

Soporte del dispositivo para ventilador artificial „Oxylog“, que se instala sobre el riel (25x10 mm)



61090

Porte-bouteille d'oxygène (2-3 l), pour accrocher à un rail (25x10 mm)

Porta-tubo de oxígeno (2-3 l), para enganchar a un riel (25x10 mm)



61092

Appui latéral / appui-bras, encliquable en 3 positions (dressée, horizontale, vers le bas) à fixer sur le rail (25x10 mm)

Apoyo lateral / apoya brazos, de encaje con un solo clic 3 posiciones (elevado, horizontal, hacia abajo) para instalar sobre el riel (25x10 mm)



61093

Panier de rangement à fixer sur le socle, avec fixation

Canasta que se fija sobre el zócalo, incl. fijación




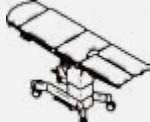







61094

Pied de stabilisation, réglable en hauteur pour compenser les irrégularités du sol

Pie de estabilización de altura regulable para compensar las irregularidades del piso

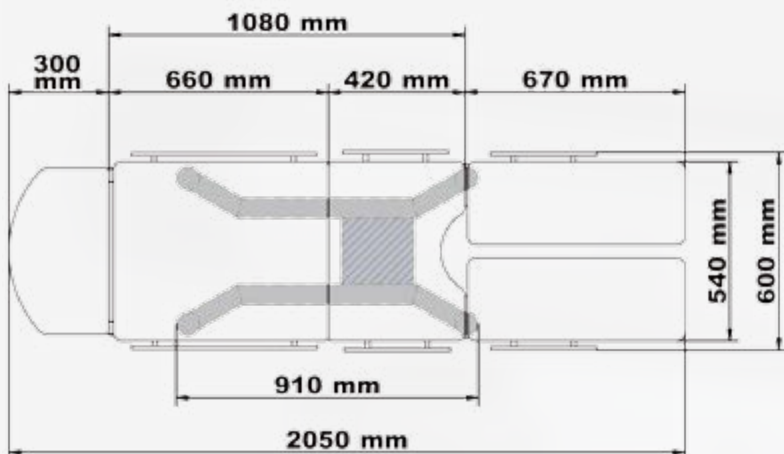
**Veillez vous reporter à notre dépliant „Accessoires“ pour d'autres accessoires à fixer sur rail
Consulte nuestro folleto „Accesorios“ para los demás accesorios que se fijan al riel**

MAT5000 I BASIC

				
		Plage de réglage Rango de regulación	501010 Neu/ new	501020 Neu/ new
	Réglage de la hauteur Regulación de la altura	730 - 980 mm	●	
	Réglage de la hauteur Regulación de la altura	750 - 1000 mm		●
	Réglage en proclive / déclive Regulación Trendelenburg	-30° / +30°	●	●
	Réglage latéral Regulación lateral	-20° / +20°	●	●
	Réglage dossier Regulación del respaldo	-40° / +70°	●	●
	Position flex/reflex Posición flex/reflex		●	●
	Charge admissible Carga de trabajo segura		135 kg	135 kg

- Pompe à pied hydraulique ● Assistance par vérin pneumatique ● Électrique
 Bomba hidráulica que secciona con el pie Con cilindro neumático Eléctrico

Plan au sol/ Plano del piso

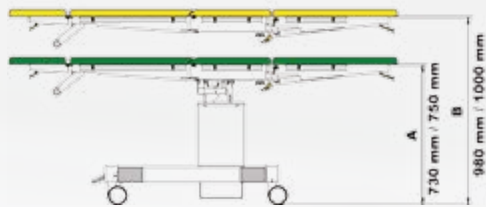


TECHNIQUE ET PLUS

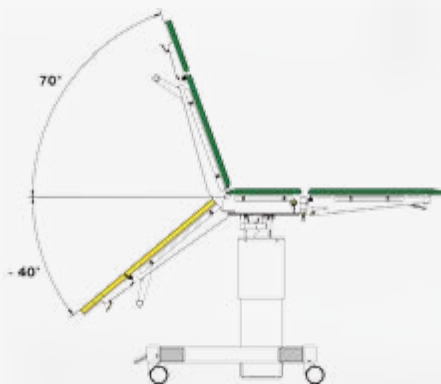
TÉCNICA Y MÁS

Réglage de la hauteur / Regulación de la altura

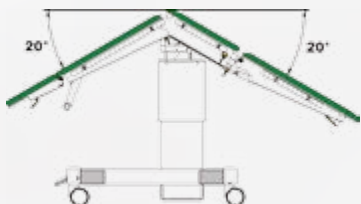
Modèle / Modelo	Plage de réglage / Rango de regulación	
	Hauteur / Altura A	Hauteur / Altura B
501010	730 mm	980 mm
501020	750 mm	1000 mm



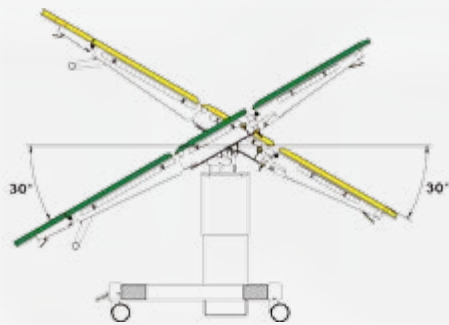
Dossier / Respaldo



Position flex / Posición flex



Trendelenburg / Trendelenburg



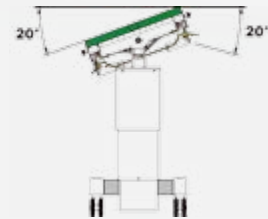
Repose-tête et plateau de jambes / Apoya-cabeza y plataforma para piernas



Position reflex / Posición reflex



Latéral / Lateral



NOTRE GAMME COMPLÈTE:

NUESTRA GAMA DE PRODUCTOS COMPLETA:



medifa-hesse GmbH & Co. KG
Industriestr. 5
D-57413 Finnentrop

made in Germany



fon +49 2721 7177-0
fax +49 2721 7177-15

www.medifa.com
info@medifa.com

Impressum

Gesamtherstellung:
FACT-Werbeagentur
57368 Lennestadt
www.fact-werbeagentur.de

© medifa-hesse GmbH & Co.KG

Drucknummer: MAT5000IBASIC/FR-ES/001-13

Sous réserves de modifications.

Datos conforme a cambio
sin el aviso.

Votre contact
Su persona de contacto